

全新系列隔膜阀

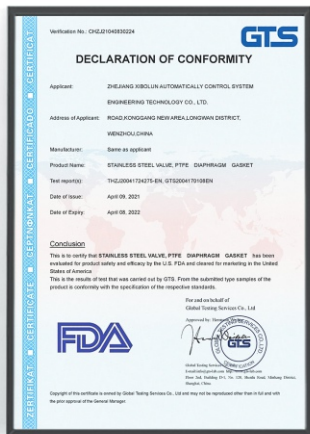




隔膜片通过美国USP Class VI (121°C) 检测, 阀体及隔膜片通过美国FDA检测



USP Class VI (121°C)



FDA CFR 177.1550



阀体化学性能

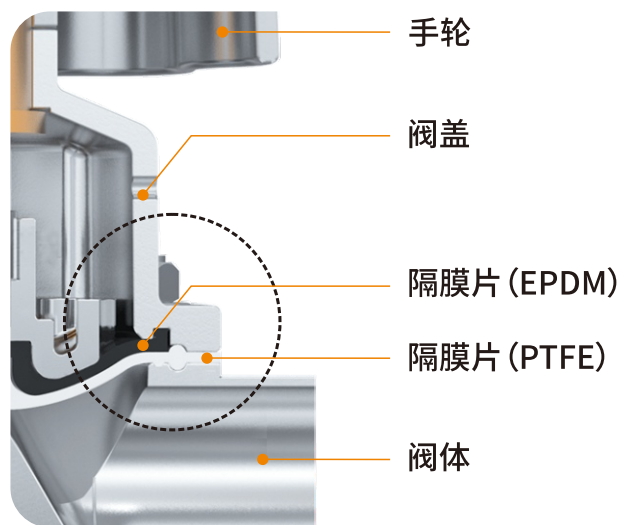


阀体物理性能



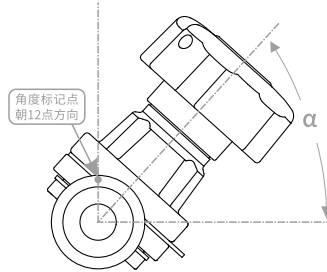
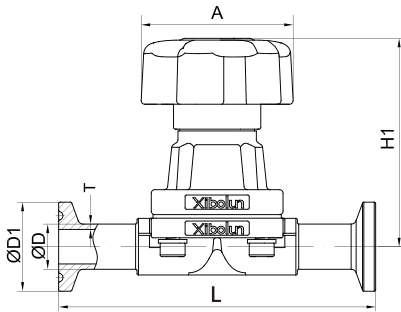
圆形闭环设计，
减小阀体与阀盖夹角间的死区；

全新的密封结构，无需担心因
阀门介质温度过高导致隔膜片
橡胶层收缩形变带来的外泄风险；

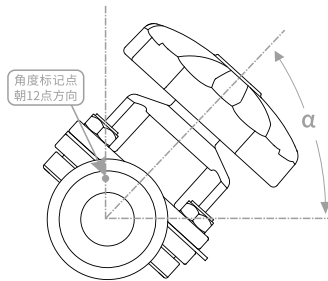
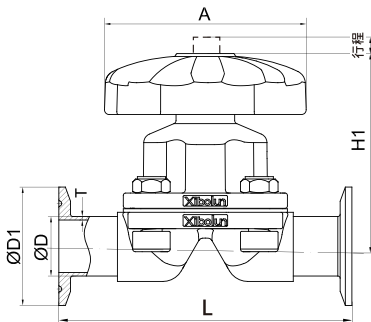


产品技术参数	
工作压力	0-0.8MPa
公称压力	PN1.6MPa
工作温度	-20°C~150°C
阀体材质	铸件CF3M, 锻件316L
密封材质	EPDM(单层), EPDM+PTFE(双层)
连接方式	卡式, 焊式, 螺纹式, 法兰式
连接尺寸	GB, ASME BPE, ISO, DIN, SMS等标准
驱动方式	手动, 气动, 电动
驱动压力	0.4-0.7MPa
执行器额定压力	1.0MPa
阀体结构	直通, 三通(T/U), GMP, SAP, 罐底, 多通道阀体等
表面处理	机械抛光, 机械抛光和电解抛光
表面光洁度	SF1-SF6(ASME BPE2007)

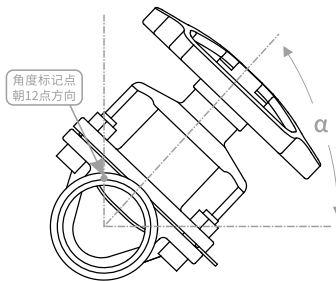
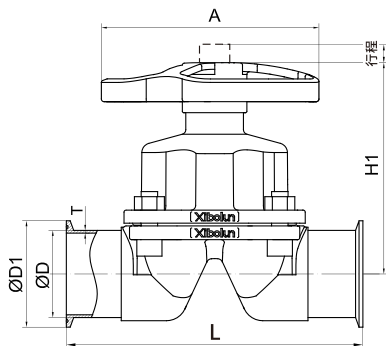
Basic size of manual diaphragm valve
手动隔膜阀基本尺寸



型号		GB/T17395	ISO1127	ASME BPE		基本尺寸			安装角度 α /°
DN	SIZE	$\phi D \times T$	$\phi D1$	$\phi D \times T$	$\phi D1$	L	A	H1	α
8	1/4"	8x1	25	6.35x0.89	25	89	43	57	47
10	3/8"	10x1	25	9.53x0.89	25	89	43	59	38
15	1/2"	12.7x1.5	25	12.7x1.65	25	89	43	59	34

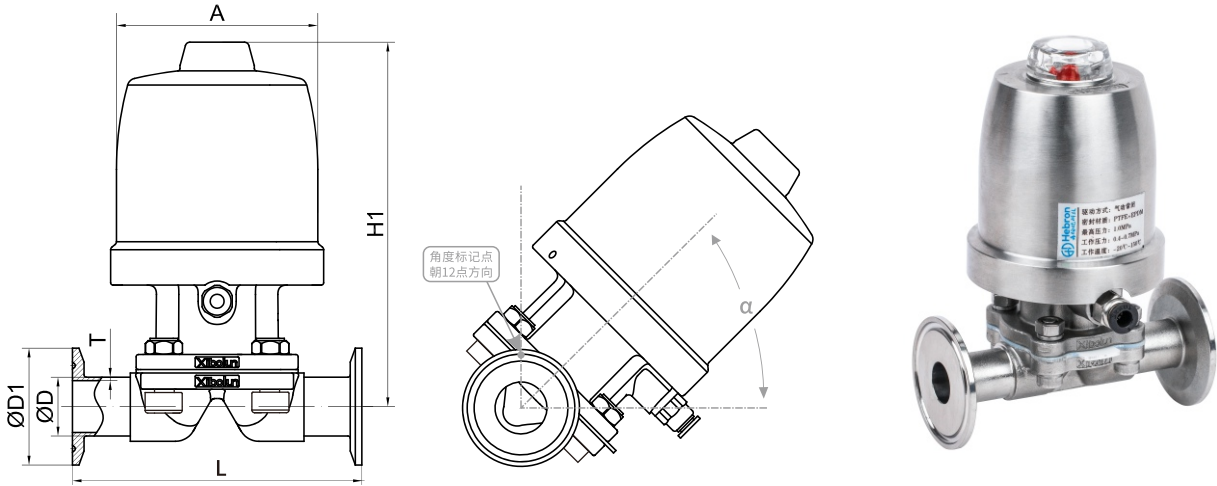


型号		GB/T17395	ISO1127	ASME BPE		基本尺寸			安装角度 α /°
DN	SIZE	$\phi D \times T$	$\phi D1$	$\phi D \times T$	$\phi D1$	L	A	H1	α
20	3/4"	19.05x1.5	50.5	19.05x1.65	25	105	66	68	33
25	1"	25.4x1.5	50.5	25.4x1.65	50.5	125	86	83	38
32	1 1/4"	31.8x1.5	50.5	—	—	161	111	103	42
40	1 1/2"	38.1x1.5	50.5	38.1x1.65	50.5	161	111	103	34
50	2"	50.8x1.5	64	50.8x1.65	64	192	111	114	28

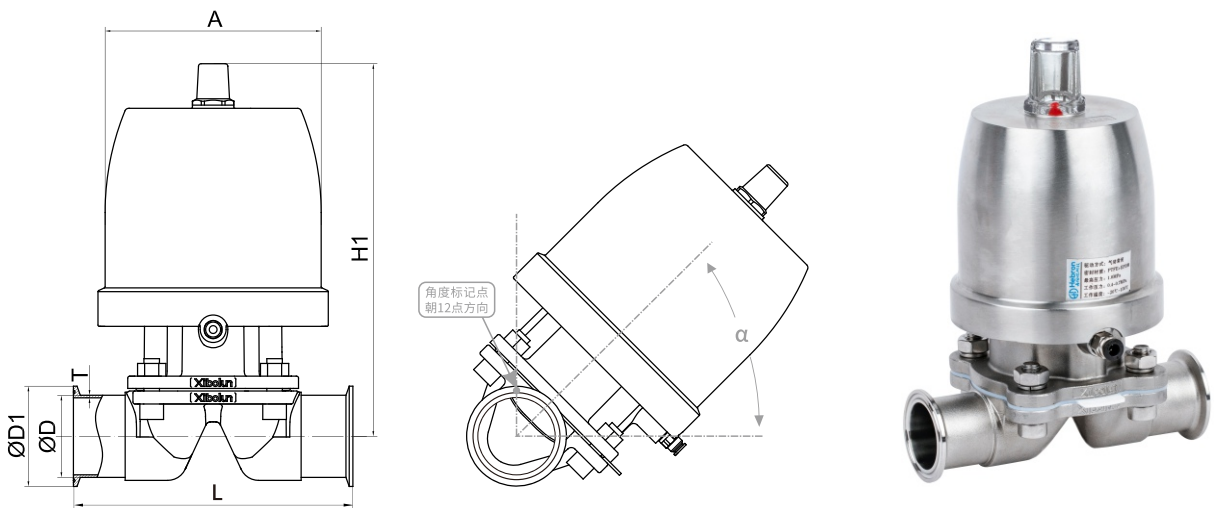


型号		GB/T17395	ISO1127	ASME BPE		基本尺寸			安装角度 α /°
DN	SIZE	$\phi D \times T$	$\phi D1$	$\phi D \times T$	$\phi D1$	L	A	H1	α
65	2 1/2"	63.5x2	77.5	63.5x1.65	77.5	216	165	154	28
80	3"	76.2x2	91	76.2x1.65	91	254	165	168	30

Basic size of pneumatic diaphragm valve 气动隔膜阀基本尺寸



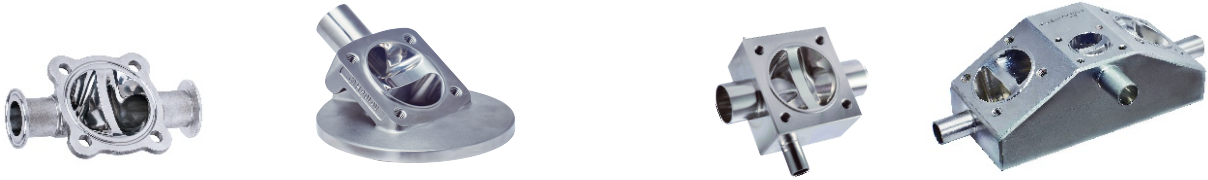
型号		GB/T17395	ISO1127	ASME BPE		基本尺寸			安装角度 α /°
DN	SIZE	$\phi D \times T$	$\phi D1$	$\phi D \times T$	$\phi D1$	L	A	H1	α
8	1/4"	8x1	25	6.35x0.89	25	89	54	102	47
10	3/8"	10x1	25	9.53x0.89	25	89	54	104	38
15	1/2"	12.7x1.5	25	12.7x1.65	25	89	54	104	34
20	3/4"	19.05x1.5	50.5	19.05x1.65	25	105	67	126	33
25	1"	25.4x1.5	50.5	25.4x1.65	50.5	125	85	149	38
32	1 1/4"	31.8x1.5	50.5	—	—	161	106	179	42
40	1 1/2"	38.1x1.5	50.5	38.1x1.65	50.5	161	106	182	34
50	2"	50.8x1.5	64	50.8x1.65	64	192	131	218	28



型号		GB/T17395	ISO1127	ASME BPE		基本尺寸			安装角度 α /°
DN	SIZE	$\phi D \times T$	$\phi D1$	$\phi D \times T$	$\phi D1$	L	A	H1	α
65	2 1/2"	63.5x2	77.5	63.5x1.65	77.5	216	167	280	28
80	3"	76.2x2	91	76.2x1.65	91	254	167	290	30

Valve body
阀体

希伯伦隔膜阀, 标准阀体为铸造, 同时可根据用户的需求选择锻造, 或定制多通道阀门。多通道阀门特点是即可以实现复杂的流体控制, 又将每个隔膜阀之间的管道距离缩到最短, 减少了管道之间的死区。由于这种阀体是采用CNC将整块不锈钢料加工而成, 所以它的密度更高, 抗腐蚀性更强。



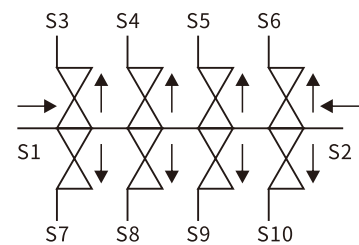
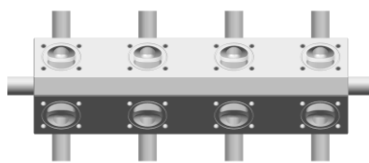
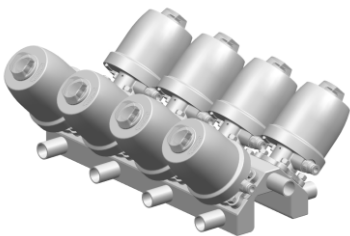
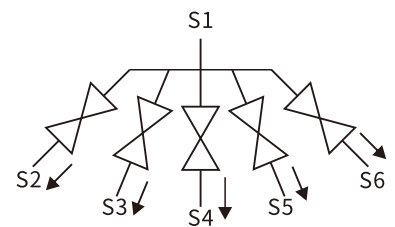
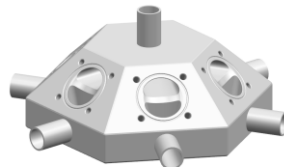
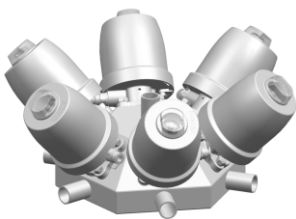
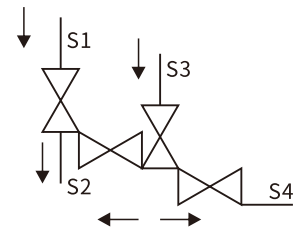
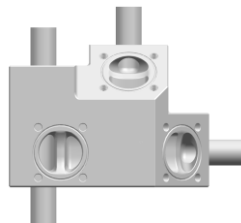
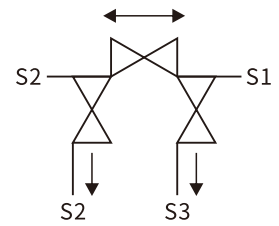
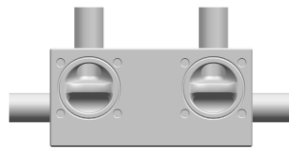
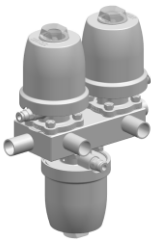
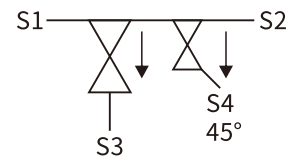
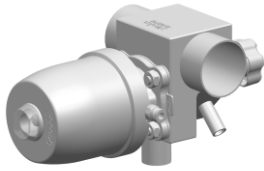
三通 阀体		

罐底 阀阀体		

GMP 阀体		

SAP 阀体		

多通道隔膜阀





浙江希伯伦自控工程科技有限公司

地址:温州龙湾区空港新区金海二道936号

电话:86-577-86895678 86893721

传真:86-577-86899698

邮编:325024

网址:www.china-xbl.com

E-mail:xbl@china-xbl.com

ZHEJIANG XIBOLUN AUTOMATICALLY CONTROL SYSTEM ENGINEERING TECHNOLOGY CO. LTD.

Add:No.936, Jinhai 2rd Road, Konggang New Area,
Longwan District, Wenzhou City,China

Tel:86-577-86895678 86893721

Fax:86-577-86899698

Zip Code:325024

Http://www.china-xbl.com

E-mail xbl@china-xbl.com



官网二维码



微信公众号二维码